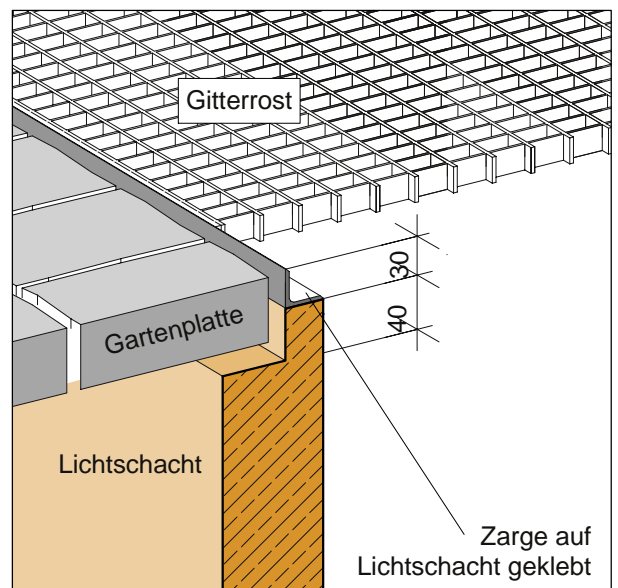
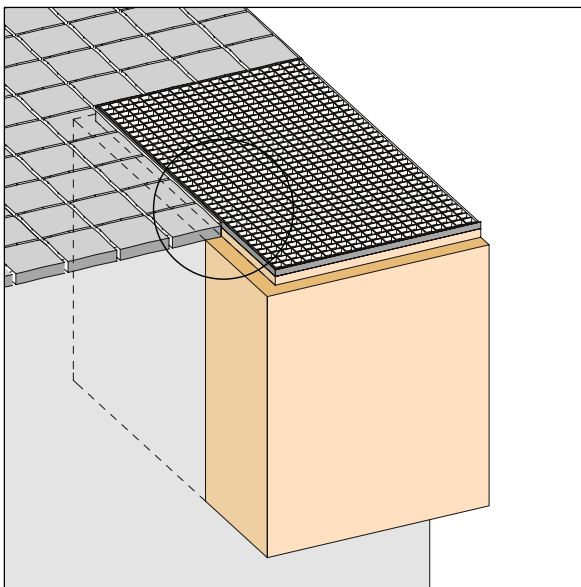




Außenfalz und Aufsatzzarge

Lichtschacht mit Außenfalz und Zarge

- für flächenbündigen Anschluß von Bodenbelag
- kein sichtbarer Betonrand



Lichtschacht mit Aufsatzzarge

- Nachträgliche Aufrüstung von Standardlichtschächten (Innenfalz)
- bei flächenbündigem Anschluß von Bodenbelag

