

Lantenhammer

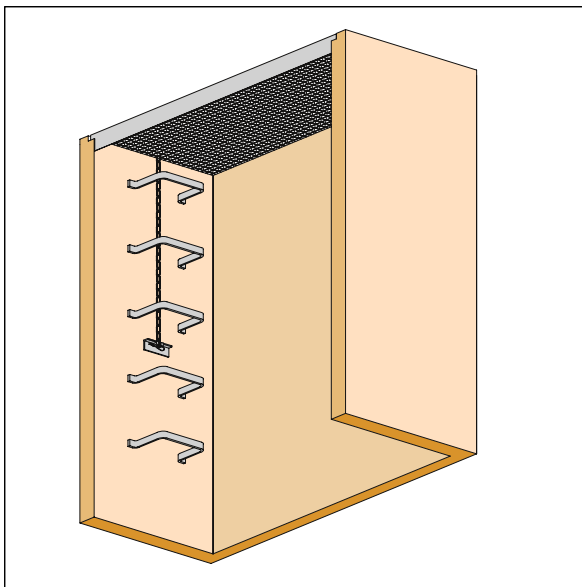
www.lantenhammer.net



**Kellerfenster
Lichtschächte**

Unterthalham 6 • 84564 Oberbergkirchen
Telefon (08637) 9880 - 0 • Fax 9880 - 11

Notausstieg - Schacht



Hinweis:

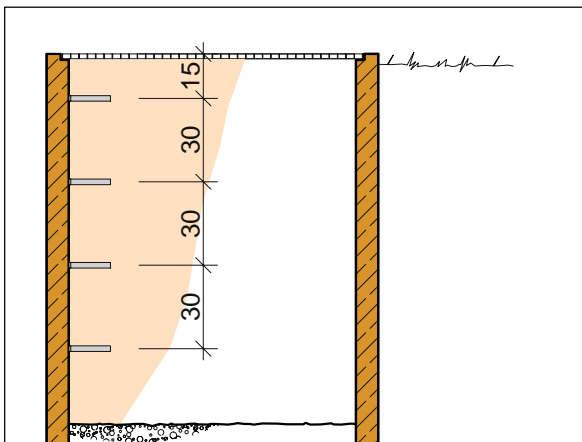
unbedingt schnell lösbare
Gitterrostsicherungen
verwenden, Art. Nr. 3102

Standard:

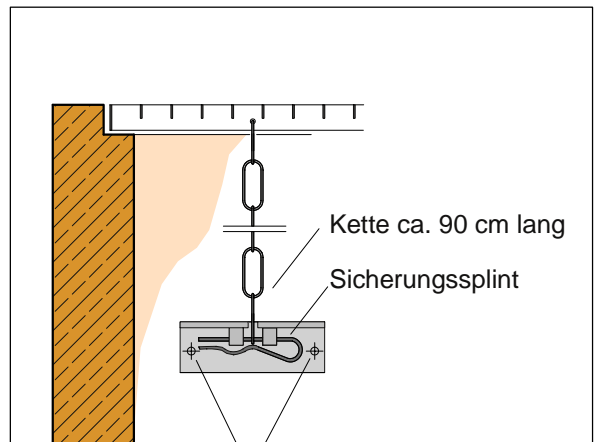
Kette mit Notglied

weitere Möglichkeiten:

- Bügelsicherung
- Tellersicherung



Befestigung mittels Schwerlastanker M12
(Bohrer \varnothing 12 mm verwenden)



Kette ca. 90 cm lang
Sicherungsplint

Winkel mittels Dübel 6mm
+ Senkkopfschraube befestigen