



LANTENHAMMER
LICHT IM SCHACHT

PREISLISTE 2017

gültig ab 1. März 2017



INHALTSVERZEICHNIS

Thermola-Zargenfenster Thermo-Out Teilzargenfenster	3
Effizienzfenster Passivhausfenster	4
Hochwasserschutzfenster	5-7
Pumpensümpfe Pumpensumpfabdeckungen	8-10
Beton-Lichtschächte	12-18
individuelle Lösungen	19
wasserdichte Lichtschächte	20-21
Aufsätze Aufsatzzargen	22-23
Einbruchschutz	24
Zubehör Lichtschächte	25
Gitterroste	26
Transportkosten AGBs	27

THERMOLA | Zargenfenster

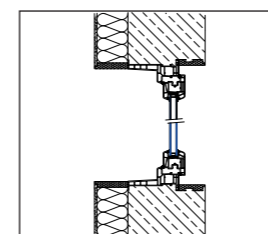
hochwertiges und ausgereiftes Zargenfenster für zu betonierende Wände



- wärmegeämmte Leibung durch Hohlkammerprofil
- PVC weiß
- fertige Leibung
- Drehkippbeschlag
- DIN rechts (Standard), DIN links lieferbar
- Wärmeschutzglas 1,1; mit Thermixkante
- gesamt $U_w = 1,2$



Trocknerabluft



Lüftungsflügel

THERMOLA - PLUS | Zargenfenster

hochwertiges und ausgereiftes Zargenfenster mit 3-fach-Verglasung



- wärmegeämmte Leibung durch Hohlkammerprofil
- PVC weiß
- fertige Leibung
- Drehkippbeschlag
- DIN rechts (Standard), DIN links lieferbar
- Wärmeschutzglas 0,7; gesamt $U_w = 1,0$



THERMO - OUT | Teilzargenfenster

Kunststofffenster mit integrierter Außenleibung



Innenleibung in Holzschalung
sonst Ausführung wie Thermola oder Thermola-Plus

Frachtkosten siehe Seite 27

PREISE				
Größe B x H	Wand- stärke 24/25/30	Abdeckrahmen Typ Standard für Dämmstärke		
		6 - 10	12 - 14	16 - 18
50/50	285,-	40,-	48,-	57,-
60/60	301,-	44,-	53,-	65,-
80/60 *	293,-	50,-	63,-	72,-
80/80	347,-	55,-	69,-	81,-
80/100	387,-	57,-	74,-	85,-
100/60 *	324,-	53,-	67,-	79,-
100/80 *	341,-	57,-	71,-	85,-
100/100	383,-	67,-	80,-	95,-
100/120	468,-	74,-	90,-	109,-
120/80	432,-	70,-	86,-	104,-
120/100	464,-	74,-	90,-	109,-
120/80 2-flg. ¹⁾	605,-	70,-	86,-	104,-
120/100 2- flg. ¹⁾	657,-	74,-	90,-	109,-
150/80 2- flg. ¹⁾	702,-	92,-	110,-	129,-
150/100 2- flg. ¹⁾	731,-	96,-	116,-	136,-

Wandstärke: 31 - 36,5: + 8%
* Lüftungsflügel Drehkipp: + 35%
* Trockner-Abluftflügel: + 35%

Fensterfalzlüfter: + 64,-€ pro Flügel

Weitere Größen od. RC2 auf Anfrage, Lieferzeit: 3 Wochen

¹⁾ solange der Vorrat reicht

PREISE				
Größe B x H	Wand- stärke 24/25/30	Abdeckrahmen Typ Standard für Dämmstärke		
		6 - 10	12 - 14	16 - 18
80/60 *	315,-	50,-	63,-	72,-
80/80	387,-	55,-	69,-	81,-
100/60 *	352,-	53,-	67,-	79,-
100/80 *	381,-	57,-	71,-	85,-
100/100	434,-	67,-	80,-	95,-
120/100	520,-	74,-	90,-	109,-
150/80 2-flg.	748,-	92,-	110,-	129,-
150/100 2-flg.	776,-	96,-	116,-	136,-
175/100 2-flg.	854,-	119,-	136,-	160,-
200/80 2-flg.	832,-	119,-	136,-	160,-
200/100 2-flg.	896,-	137,-	155,-	176,-

Wandstärke 31 - 36,5: + 8%
* Lüftungsflügel Drehkipp: + 35%
* Trockner-Abluftflügel: +35%

Fensterfalzlüfter: + 64,-€ pro Flügel

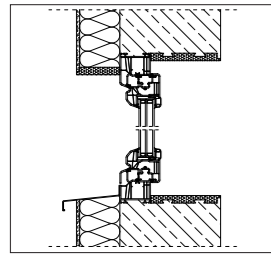
Weitere Größen od. RC2 auf Anfrage, Lieferzeit: 3 Wochen

PREISE
Alle Thermola und Thermola-Plus sind auch in Variante "Thermo-Out" lieferbar.
Preise wie Thermola bzw. Thermola-Plus

Preise in € ohne MwSt; Maße in cm

EFFIZIENZFENSTER Typ FM 1.0

System für zu betonierende Wände
hoher Standard und trotzdem kostengünstige Lösung
Abdeckrahmen mit Alu-Fensterblech



- flächenbündige Positionierung direkt an der Dämmebene
- die flächenversetzte Anbringung des Perimeter-Abdeckrahmens sorgt für einen wärmebrückenfreien Anschluss
- DIN rechts/DIN links
- Bautiefe 84 mm
- 3 Dichtungen
- 9 Kammern
- 3-fach Verglasung
- $U_g = 0,5 \text{ W/m}^2\text{K}$
- $U_w = 0,73 \text{ W/m}^2\text{K}$

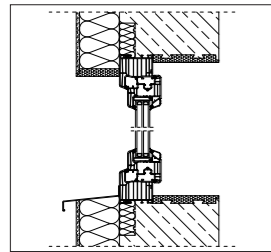


PREISE					
Größe B x H	Wand- stärke 24/25/30	Abdeckrahmen Typ FM für Dämmstärke			
		10 - 12	14 - 18	20 - 24	26 - 30
80/60	365,-	93,-	118,-	152,-	196,-
80/80	447,-	104,-	131,-	169,-	218,-
100/60	402,-	104,-	131,-	169,-	218,-
100/80	432,-	111,-	139,-	182,-	236,-
100/100	486,-	120,-	151,-	200,-	258,-
100/120	540,-	152,-	181,-	247,-	327,-
120/100	534,-	147,-	169,-	232,-	302,-
125/80 2-flg.	728,-	149,-	176,-	233,-	304,-
125/100 2-flg.	797,-	162,-	198,-	253,-	326,-
150/80 2-flg.	816,-	160,-	194,-	249,-	323,-
150/100 2-flg.	854,-	175,-	215,-	278,-	360,-
175/100 2-flg.	936,-	196,-	241,-	312,-	402,-
200/80 2-flg.	912,-	201,-	248,-	321,-	415,-
200/100 2-flg.	984,-	217,-	268,-	346,-	446,-

Verschluss-Sensorik siehe Seite 7
Aufpreis RC 2 (Lieferzeit 3 Wochen) + 23%
zzgl. absperrbare Griffolive 27,-€
Dichtmasse für Abdeckrahmen (300ml-Kartusche) 11,-€
Weitere Größen auf Anfrage, Lieferzeit: 3 Wochen

PASSIVHAUSFENSTER Typ FM 0.8

System für zu betonierende Wände
Passivhaustauglich
Abdeckrahmen mit Alu-Fensterblech



- erfüllt die Passivhaustauglichkeitsanforderung nach ift-Richtlinie WA-15/2*
- die flächenversetzte Anbringung des Perimeter-Abdeckrahmens sorgt für einen wärmebrückenfreien Anschluss
- zusätzliche Leibungsdämmung für bauseitige Montage im Lieferumfang enthalten
- DIN rechts/DIN links
- Bautiefe 84 mm
- 3 Dichtungen
- 9 Kammern
- 3-fach Verglasung
- $U_g = 0,5 \text{ W/m}^2\text{K}$
- $U_w = 0,73 \text{ W/m}^2\text{K}$
- U_w eingebaut* = $0,85 \text{ W/m}^2\text{K}$



PREISE					
Größe B x H	Wand- stärke 24/25/30	Abdeckrahmen Typ FM für Dämmstärke			
		10 - 12	14 - 18	20 - 24	26 - 30
80/60	404,-	93,-	118,-	152,-	196,-
80/80	492,-	104,-	131,-	169,-	218,-
100/60	447,-	104,-	131,-	169,-	218,-
100/80	482,-	111,-	139,-	182,-	236,-
100/100	542,-	120,-	151,-	200,-	258,-
100/120	601,-	152,-	181,-	247,-	327,-
120/100	595,-	147,-	169,-	232,-	302,-
125/80 2-flg.	785,-	149,-	176,-	233,-	304,-
125/100 2-flg.	860,-	162,-	198,-	253,-	326,-
150/80 2-flg.	880,-	160,-	194,-	249,-	323,-
150/100 2-flg.	924,-	175,-	215,-	278,-	360,-
175/100 2-flg.	1.013,-	196,-	241,-	312,-	402,-
200/80 2-flg.	990,-	201,-	248,-	321,-	415,-
200/100 2-flg.	1.068,-	217,-	268,-	346,-	446,-

Verschluss-Sensorik siehe Seite 7
Aufpreis RC 2 (Lieferzeit 3 Wochen) + 23%
zzgl. absperrbare Griffolive 27,-€
Dichtmasse für Abdeckrahmen (300ml-Kartusche) 11,- €
Weitere Größen auf Anfrage, Lieferzeit: 3 Wochen

*abhängig von Einbausituation und Fenstergröße

HOCHWASSERSCHUTZ-FENSTER

Fertigelemente zum Einbetonieren in eine Kellerwand

NEPTUN - OUTSIDE

Schwingflügel nach außen öffnend



- **wasserdicht bis 1,5 m** über Fensterbrüstung ¹⁾
 - logisches System, da hier der Druckwasserproblematik von der „richtigen Seite“ begegnet wird
 - PVC-Hohlkammerprofil
 - nach außen öffnend
 - Friktionsscherenbeschlag hält den Flügel in jeder Position
 - Wärmeschutzglas 1,1; gesamt $U_w = 1,3$
- Hinweis:**
Lichtschächte groß genug dimensionieren, da Flügel nach außen öffnet!

NEPTUN - OUTSIDE Typ FM 1.1

Schwingflügel nach außen öffnend, 3-fach Verglasung



- **wasserdicht bis 1,5 m** über Fensterbrüstung ¹⁾
 - logisches System, da hier der Druckwasserproblematik von der „richtigen Seite“ begegnet wird
 - PVC-Hohlkammerprofil
 - nach außen öffnend
 - Friktionsscherenbeschlag hält den Flügel in jeder Position
 - Wärmeschutzglas $U_g = 0,7$ gesamt $U_w = 1,1$
- Hinweis:**
Lichtschächte groß genug dimensionieren, da Flügel nach außen öffnet!

EXIT

Drehfenster nach außen öffnend, i.d.R. als Notausstieg-Fenster verwendbar



- **wasserdicht bis 1,5 m** über Fensterbrüstung ¹⁾
- PVC-Hohlkammerprofil
- Drehbeschlag nach außen öffnend
- DIN rechts/DIN links
- Wärmeschutzglas 1,1; gesamt $U_w = 1,3$
- Empfehlung: Abdeckrahmen Typ FM (siehe oben)

¹⁾geprüft IFT Rosenheim Richtlinie FE-07/01, Oktober 2005 • Ermittlung 100x100 cm • eingebaut in 24er Betonwand

PREISE				
Größe B x H	Wand- stärke 24/25/30	Abdeckrahmen Typ Standard für Dämmstärke		
		6 - 10	12 - 14	16 - 18
80/60	713,-	50,-	63,-	72,-
100/60	765,-	53,-	67,-	79,-
100/80	790,-	57,-	71,-	85,-
100/100	952,-	67,-	80,-	95,-
150/80 2-flg.*	1.408,-	92,-	110,-	129,-
150/100 2-flg.	1.575,-	96,-	116,-	136,-
175/100 2-flg.	1.660,-	119,-	136,-	160,-
200/80 2-flg.*	1.514,-	119,-	136,-	160,-
200/100 2-flg.	1.817,-	137,-	155,-	176,-

Wandstärke: 31 - 37: + 10%
Wir empfehlen eine Abnahme der eingebauten Fenster (siehe Seite 7)
Weitere Größen auf Anfrage
* Lieferzeit 3 Wochen

PREISE					
Größe B x H	Wand- stärke 24/25/30	Abdeckrahmen Typ FM für Dämmstärke			
		10 - 12	14 - 18	20 - 24	26 - 30
80/60	789,-	93,-	118,-	152,-	196,-
100/60	831,-	104,-	131,-	169,-	218,-
100/80	876,-	111,-	139,-	182,-	236,-
100/100	1.068,-	120,-	151,-	200,-	258,-
150/80 2-flg.*	1.556,-	160,-	194,-	249,-	323,-
150/100 2-flg.	1.741,-	175,-	215,-	278,-	360,-
175/100 2-flg.	1.834,-	196,-	241,-	312,-	402,-
200/80 2-flg.*	1.675,-	201,-	248,-	321,-	415,-
200/100 2-flg.	2.009,-	217,-	268,-	346,-	446,-

Wandstärke: 31 - 37: + 10%
Wir empfehlen eine Abnahme der eingebauten Fenster (siehe Seite 7)
Weitere Größen auf Anfrage
* Lieferzeit 3 Wochen

PREISE	
Größe B x H	Wandstärke 24/25/30
100/100	1.056,-
100/120	1.241,-
200/100 fix/1-flg.	1.968,-

3-fach-verglasst ($U_g=0,7, U_w=1,0$) Aufpreis + 7%
Wandstärke 31 - 37: + 10%
Wir empfehlen eine Abnahme der eingebauten Fenster (siehe Seite 7)
Weitere Größen auf Anfrage, Lieferzeit: 3 Wochen

HOCHWASSERSCHUTZ-FENSTER

Fertigelemente zum Einbetonieren in eine Kellerwand

NAUTILUS

Drehkippfenster nach innen öffnend



- **wasserdicht bis 1,0 m** über Fensterbrüstung ¹⁾
- PVC-Hohlkammerprofil
- Drehkippbeschlag nach innen öffnend
- DIN rechts/DIN links
- VSG-Sicherheitsglas $U_g = 1,1$
- $U_w = 1,3$

NAUTILUS Typ FM 1.1

Drehkippfenster nach innen öffnend, 3-fach Verglasung



- **wasserdicht bis 1,0 m** über Fensterbrüstung ¹⁾
- PVC-Hohlkammerprofil
- Drehkippbeschlag nach innen öffnend
- DIN rechts/DIN links
- VSG-Sicherheitsglas $U_g = 0,7$
- $U_w = 1,0$

HOCHWASSERSCHUTZ-FENSTER

Fertigelemente zum Einbetonieren in eine Kellerwand

NAUTILUS – pMax

Drehkippfenster nach innen öffnend, 3-fach Verglasung



- **wasserdicht bis 1,25 m** über Fensterbrüstung ¹⁾
- PVC-Hohlkammerprofil
- Drehkippbeschlag nach innen öffnend
- DIN rechts/DIN links
- VSG-Sicherheitsglas $U_g = 0,7$
- $U_w = 1,0$

¹⁾geprüft IFT Rosenheim Richtlinie FE-07/01, Oktober 2005 • Ermittlung 100x100 cm • eingebaut in 24er Betonwand

Frachtkosten siehe Seite 27

PREISE				
Größe B x H	Wand- stärke	Abdeckrahmen Typ Standard für Dämmstärke		
		6 - 10	12 - 14	16 - 18
80/60	702,-	50,-	63,-	72,-
100/60	746,-	53,-	67,-	79,-
100/80	787,-	57,-	71,-	85,-
100/100	972,-	67,-	80,-	95,-
150/80 2- flg.*	1.718,-	92,-	110,-	129,-
150/100 2- flg.	2.016,-	96,-	116,-	136,-
200/80 2- flg.*	1.930,-	119,-	136,-	160,-
200/100 2- flg.	2.230,-	137,-	155,-	176,-
Wandstärke: 31 - 37: + 10%				
Wir empfehlen eine Abnahme der eingebauten Fenster (siehe Seite 7)				
Weitere Größen auf Anfrage				
* Lieferzeit 3 Wochen				

PREISE					
Größe B x H	Wand- stärke	Abdeckrahmen Typ FM für Dämmstärke			
		10 - 12	14 - 18	20 - 24	26 - 30
80/60	807,-	93,-	118,-	152,-	196,-
100/60	824,-	104,-	131,-	169,-	218,-
100/80	905,-	111,-	139,-	182,-	236,-
100/100	1.118,-	120,-	151,-	200,-	258,-
150/80 2- flg.	1.976,-	160,-	194,-	249,-	323,-
150/100 2- flg.	2.318,-	175,-	215,-	278,-	360,-
200/80 2- flg.	2.220,-	201,-	248,-	321,-	415,-
200/100 2- flg.	2.565,-	217,-	268,-	346,-	446,-
Wandstärke: 31 - 37: + 10%					
Wir empfehlen eine Abnahme der eingebauten Fenster (siehe Seite 7)					
Weitere Größen auf Anfrage, Lieferzeit: 3 Wochen					

PREISE				
Größe B x H	Wand- stärke	Abdeckrahmen Typ Standard für Dämmstärke		
		6 - 10	12 - 14	16 - 18
80/60	841,-	50,-	63,-	72,-
100/60	893,-	53,-	67,-	79,-
100/80	944,-	57,-	71,-	85,-
100/100	1.166,-	67,-	80,-	95,-
150/80 2- flg. *	2.080,-	92,-	110,-	129,-
150/100 2- flg.	2.440,-	96,-	116,-	136,-
200/80 2- flg. *	2.336,-	119,-	136,-	160,-
200/100 2- flg.	2.699,-	137,-	155,-	176,-
Wandstärke: 31 - 37: + 10%				
Wir empfehlen eine Abnahme der eingebauten Fenster (siehe Seite 7)				
Weitere Größen auf Anfrage, Lieferzeit: 3 Wochen				
* Lieferzeit 3 Wochen				

ABNAHME HOCHWASSERSCHUTZFENSTER

- Abnahme Hochwasserschutz-Fenster incl. erstmalige Wartung 25,- € pro Flügel, Anfahrtspauschale bis 120 km 130,- €
Voraussetzung ist, dass die Fenster gereinigt sind
- Wartungs- und Inspektionskosten Hochwasserschutz-Fenster evtl. erforderliche Ersatzteile und Montageaufwand sind nicht im Preis enthalten 25,- € pro Flügel, Anfahrtspauschale bis 120 km 130,- €
Voraussetzung ist, dass die Fenster gereinigt sind

HINWEIS HOCHWASSERSCHUTZFENSTER

Das Hochwasserschutzfenster ersetzt keinen druckwasserdichten Lichtschacht und ist nicht Bestandteil einer dauerhaften Bauwerksabdichtung nach DIN 18195

ABDECKRAHMEN | TYP STANDARD

- weiß
- wärmedämmend aus geschäumten Kunststoff mit Putzkante
- zur Abdeckung der Außenleibung im Bereich der Perimeterdämmung
- inkl. Befestigungsmaterial

ABDECKRAHMEN | TYP FM

- weiß
- wärmedämmend aus geschäumten Kunststoff mit Putzkante
- mit integrierter Aluminiumfensterbank und Tropfnase
- zur Abdeckung der stocküberdeckenden Perimeterdämmung für wärmebrückenfreien Fensteranschluss
- inkl. Befestigungsmaterial

ZUBEHÖR

- absperbare Griffolive 27,- €
- Verschluss-Sensorik (Aufpreis je Flügel) 145,- €
(Magnetkontakte im Beschlag + Kabel + Leerrohr am Fensterelement werkseitig montiert) Lieferzeit 3 Wochen

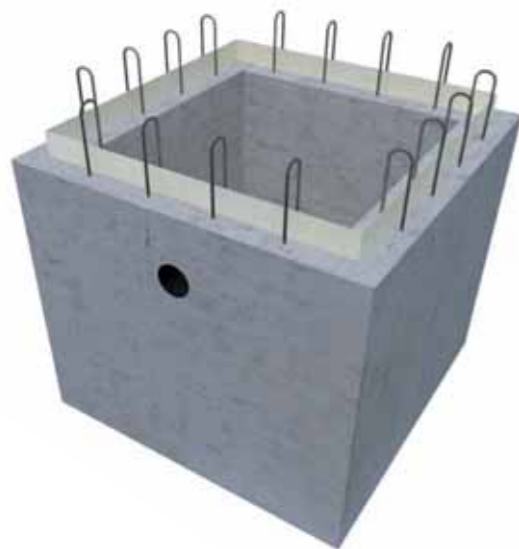
Frachtkosten siehe Seite 27

Preise in € ohne MwSt; Maße in cm

PUMPENSUMPF

als Betonfertigteil, aus wasserundurchlässigem Beton C 35/45

PREISE (ACHTUNG! ANDERE KONDITIONEN GÜLTIG)				
Innenmaße * B x L x H	Wand- stärke	Gewicht in kg	Außenmaße B x L x H	Preis mit Fugenblech + Anschlußbewehrung + Standard-Einlauf DN 100
40/40/40	ca. 13	385	66 x 66 x 52	251,-
50/50/50	ca. 13	550	76 x 76 x 62	315,-
60/60/60	ca. 13	750	86 x 86 x 72	377,-
60/60/100	ca. 13	1150	86 x 86 x 112	479,-
80/80/80	ca. 15	1500	107 x 107 x 95	548,-
80/80/100	ca. 15	1740	107 x 107 x 115	629,-
100/100/80	ca. 15	1780	126 x 126 x 95	632,-
100/100/100	ca. 15	2100	126 x 126 x 115	735,-
100/100/150	ca. 15	3000	126 x 126 x 165	929,-
125/100/100	ca. 15	2450	151 x 126 x 115	885,-
125/125/80	ca. 15	2560	151 x 151 x 95	813,-
125/125/100	ca. 15	2800	151 x 151 x 115	982,-
125/125/150	ca. 15	3950	151 x 151 x 165	1.191,-
150/100/100	ca. 15	2700	175 x 125 x 115	982,-
150/150/100	ca. 15	3700	180 x 180 x 115	1.501,-
Preisminderung bei Ausführung ohne Einlauf:		16,- €		
Änderung der Lage des Einlaufs DN 100:		30,- €		
Jeder weitere Einlauf DN 100:		40,- €		
Weitere Einbauteile: z. B. Futterrohr, Dichteinsatz: Preis auf Anfrage				
Sonderhöhen (10 cm bis 150 cm): Preis auf Anfrage				
Sondergrößen bis 160 x 160 x 150: Preis auf Anfrage				
* Aufgrund der schrägen Innenflächen sind die tatsächlichen Innenmaße geringfügig anders.				



BESCHREIBUNG:

- hergestellt nach DIN
- Expositionsklasse XC4, XF2, XA2
- Fugenblech mit bauaufsichtl. Zulassung
- Lage des Standard-Einlaufes DN 100: Mitte Einlauf = 20 cm unter OK Fertigteil
- Betongüte C 35/45 mit Zertifikat
- mit Anschlußbewehrung
- monolithische Ausbildung

VORTEILE:

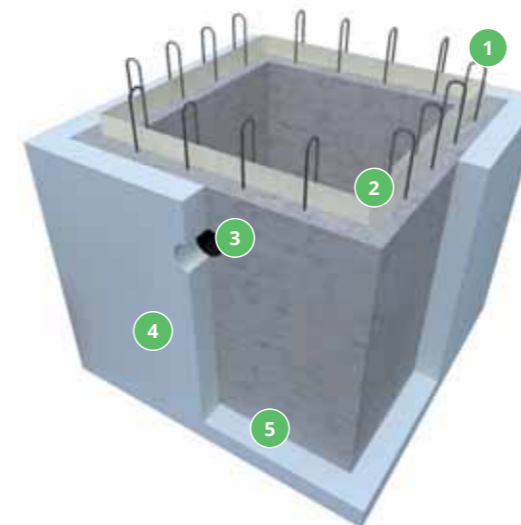
- verkürzt die Bauzeit
- einfache Montage
- erspart schwierige Schalarbeiten
- passende Abdeckung lieferbar

GEDÄMMTER PUMPENSUMPF

als Betonfertigteil aus wasserundurchlässigem Beton C 35/45

- keine Unterbrechung der Gebäudedämmhülle
- keine Kondenswasserbildung durch Temperaturunterschied an den Außen- und Innenseiten der Pumpensumpfwände
- Perimeterdämmung für Einsatz bei drückendem Wasser, 100 mm stark, λ 0,036 W/(mk)
- optimaler Verbund zwischen Dämmung und Beton durch werkseitiges Einbetonieren der Dämmplatten
- Lage des Standard-Einlaufes DN 100: Mitte Einlauf = 20 cm unter OK Fertigteil

PREISE (ACHTUNG! ANDERE KONDITIONEN GÜLTIG)			
Innenmaße* B x L x H	Gewicht kg	Außenmaße B x L x H	Preis mit Fugenblech + Anschlußbewehrung + Standard-Einlauf DN 100 + Dämmung
60/60/60	750	106 x 106 x 82	587,-
80/80/80	1500	127 x 127 x 105	820,-
80/80/100	1740	127 x 127 x 125	922,-
100/100/80	1780	146 x 146 x 105	942,-
100/100/100	2100	146 x 146 x 125	1.065,-
125/125/80	2560	171 x 171 x 105	1.157,-
125/125/100	2800	171 x 171 x 125	1.416,-
Preisminderung bei Ausführung ohne Einlauf:		16,- €	
Änderung der Lage des Einlaufs DN 100:		30,- €	
Jeder weitere Einlauf DN 100:		40,- €	
Weitere Einbauteile: z. B. Futterrohr, Dichteinsatz: Preis auf Anfrage			
Weitere Größen Preis auf Anfrage			
* Aufgrund der schrägen Innenflächen sind die tatsächlichen Innenmaße geringfügig anders.			



- 1 Anschlussbewehrung \varnothing 8 mm / s = 15 cm
- 2 Fugenblech mit bauaufsichtl. Zulassung für minimale Einbindetiefe
- 3 Kunststoffmuffe wasserdicht 2 Dichtungen für KG \varnothing 100
- 4 Perimeterdämmung 100 mm λ = 0,036 W/(mK)
- 5 Betongüte C 35/45 mit Zertifikat

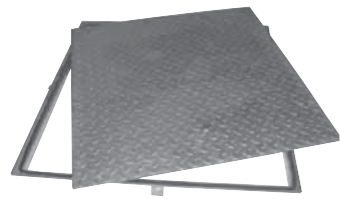
ABDECKUNG FÜR PUMPENSUMPF

Abdeckung standard

Tränenblech verzinkt, begehbar

passend für Pumpensumpf	Größe	Preis
40/40	51/51	112,-
50/50	61/61	123,-
60/60	71/71	134,-
80/80	91/91	217,-
100/100	111/111	371,-
125/100	132/107	420,-
125/125	132/132	490,-

Abdeckung PKW-befahrbar auf Anfrage

**Abdeckung geruchsdicht**

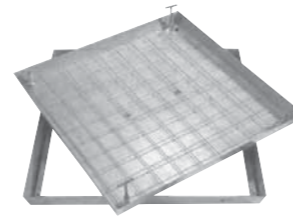
Tränenblech verzinkt, begehbar, tagwasser- und geruchsdicht

passend für Pumpensumpf	Größe	Preis
60/60	71/71	316,-
80/80	91/91	425,-
100/100	111/111	612,-

**Abdeckung mit wählbarer Oberfläche**

überfließbar, verzinkt, begehbar, tagwasser- und geruchsdicht

passend für Pumpensumpf	Größe	Preis
60/60	74/74	296,-
80/80	94/94	366,-
100/100	114/114	471,-



ABDECKUNG MIT AUFSATZRAHMEN | für Estrich/Fußbodenaufbau

(auftragsbezogene Anfertigung, bei Bestellung Höhe angeben)

Aufsatzrahmen incl. Abdeckung standard

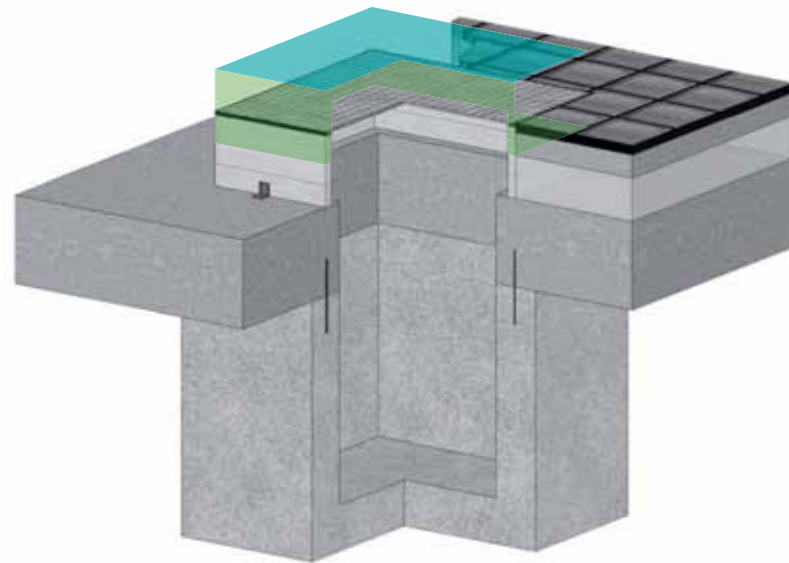
- Rahmen und Deckel verzinkt
- Erhöhung aus Kunststoff
- begehbar
- Höhe 8 bis 20 cm

passend für Pumpensumpf	Größe	Preis
50/50	61/61	187,-
60/60	71/71	207,-
80/80	91/91	318,-
100/100	111/111	498,-
125/100	132/107	565,-
125/125	132/132	666,-

Aufsatzrahmen incl. Abdeckung geruchsdicht

- Rahmen und Deckel verzinkt
- Erhöhung aus Kunststoff
- begehbar
- Höhe 8 bis 20 cm

passend für Pumpensumpf	Größe	Preis
60/60	71/71	389,-
80/80	91/91	472,-
100/100	111/111	738,-

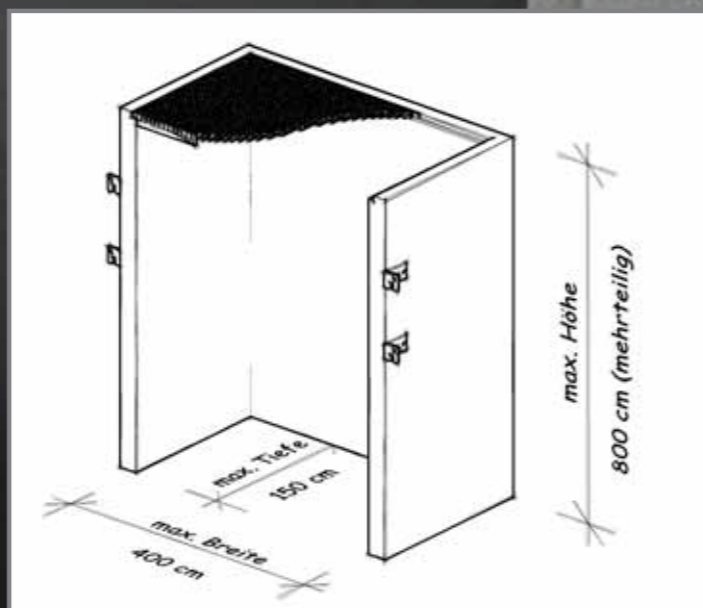


Frachtkosten siehe Seite 27

Preise in € ohne MwSt; Maße in cm



BETON-LICHTSCHÄCHTE



Breite/Tiefe/Höhe (Innenmaße)	Gewicht o. Boden kg	Wand- stärke	Preis o. Boden o. Rost	Preis Rost M30/30	Preis Rost M30/10	Preis Zarge (Außenfalz)	Aufpreis Befestigungsset f. Dämmstärke ¹⁾		
							6-12	14-18	20-26
Breite 55									
55 / 38 / 100	295	8	144,-	29,-	43,-	29,-	43,-	43,-	65,-
55 / 50 / 100	340		164,-	40,-	57,-	36,-	43,-	43,-	65,-
55 / 60 / 100	380		208,-	50,-	68,-	42,-	43,-	43,-	65,-
Breite 85									
85 / 50 / 80	320	8	164,-	49,-	67,-	45,-	43,-	43,-	65,-
85 / 50 / 100	400		189,-	49,-	67,-	45,-	43,-	43,-	65,-
85 / 50 / 120	480		221,-	49,-	67,-	45,-	43,-	43,-	65,-
85 / 50 / 140	560		248,-	49,-	67,-	45,-	43,-	43,-	65,-
85 / 50 / 160	640		276,-	49,-	67,-	45,-	43,-	43,-	65,-
85 / 50 / 180 •	720		307,-	49,-	67,-	45,-	51,-	51,-	77,-
85 / 50 / 200 •	800		337,-	49,-	67,-	45,-	51,-	51,-	77,-
Breite 85 cm									
85 / 60 / 80	350	8	192,-	56,-	79,-	47,-	43,-	43,-	65,-
85 / 60 / 100	440		226,-	56,-	79,-	47,-	43,-	43,-	65,-
85 / 60 / 120	530		261,-	56,-	79,-	47,-	43,-	43,-	65,-
85 / 60 / 140	615		294,-	56,-	79,-	47,-	43,-	43,-	65,-
85 / 60 / 160	705		327,-	56,-	79,-	47,-	43,-	43,-	65,-
85 / 60 / 180 •	790		364,-	56,-	79,-	47,-	51,-	51,-	77,-
85 / 60 / 200 •	880		401,-	56,-	79,-	47,-	51,-	51,-	77,-
Breite 105									
105 / 50 / 80	355	8	191,-	57,-	82,-	49,-	43,-	43,-	65,-
105 / 50 / 100	440		211,-	57,-	82,-	49,-	43,-	43,-	65,-
105 / 50 / 120	530		244,-	57,-	82,-	49,-	43,-	43,-	65,-
105 / 50 / 140	615		274,-	57,-	82,-	49,-	43,-	43,-	65,-
105 / 50 / 160	705		305,-	57,-	82,-	49,-	43,-	43,-	65,-
105 / 50 / 180 •	790		361,-	57,-	82,-	49,-	51,-	51,-	77,-
105 / 50 / 200 •	880		396,-	57,-	82,-	49,-	51,-	51,-	77,-
Breite 105 cm									
105 / 60 / 80	385	8	207,-	68,-	97,-	51,-	43,-	43,-	65,-
105 / 60 / 100	480		249,-	68,-	97,-	51,-	43,-	43,-	65,-
105 / 60 / 120	575		287,-	68,-	97,-	51,-	43,-	43,-	65,-
105 / 60 / 140	670		323,-	68,-	97,-	51,-	43,-	43,-	65,-
105 / 60 / 160	765		360,-	68,-	97,-	51,-	43,-	43,-	65,-
105 / 60 / 180 •	865		414,-	68,-	97,-	51,-	51,-	51,-	77,-
105 / 60 / 200 •	960		456,-	68,-	97,-	51,-	51,-	51,-	77,-
Breite 105 cm									
105 / 80 / 100	710	10	349,-	131,-	154,-	56,-	51,-	51,-	77,-
105 / 80 / 120 •	850		406,-	131,-	154,-	56,-	51,-	51,-	77,-
105 / 80 / 140 •	990		465,-	131,-	154,-	56,-	51,-	51,-	77,-
105 / 80 / 160 •	1135		522,-	131,-	154,-	56,-	51,-	51,-	101,-
105 / 80 / 180 •	1275		584,-	131,-	154,-	56,-	51,-	51,-	101,-
105 / 80 / 200 •	1415		641,-	131,-	154,-	56,-	51,-	51,-	101,-
Breite 105 cm									
105 / 100 / 100	810	10	397,-	161,-	191,-	60,-	43,-	43,-	65,-
105 / 100 / 120 •	970		468,-	161,-	191,-	60,-	51,-	51,-	77,-
105 / 100 / 140 •	1130		535,-	161,-	191,-	60,-	51,-	51,-	77,-
105 / 100 / 160 •	1290		601,-	161,-	191,-	60,-	51,-	51,-	101,-
105 / 100 / 180 •	1455		671,-	161,-	191,-	60,-	51,-	51,-	101,-
105 / 100 / 200 •	1615		738,-	161,-	191,-	60,-	51,-	51,-	101,-

Frachtkosten siehe Seite 27

Preise in € ohne MwSt; Maße in cm

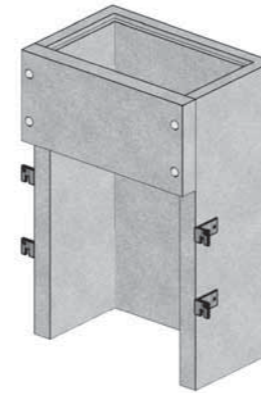
	Breite/Tiefe/Höhe (Innenmaße)	Gewicht o. Boden kg	Wandstärke	Preis o.Boden o.Rost	Preis Rost M30/30	Preis Rost M30/10	Preis Zarge (Außenfalz)	Aufpreis Befestigungsset f. Dämmstärke ¹⁾			
								6-12	14-18	20-26	
Breite 210 cm	Breite 210										
	210 / 60 / 100	930	10/11	490,-	240,-	272,-	121,-	43,-	43,-	65,-	
	210 / 60 / 120 •	1115		576,-	240,-	272,-	121,-	51,-	51,-	101,-	
	210 / 60 / 140 •	1300		660,-	240,-	272,-	121,-	51,-	51,-	101,-	
	210 / 60 / 160 •	1485		743,-	240,-	272,-	121,-	51,-	51,-	101,-	
	210 / 60 / 180 •	1670		828,-	240,-	272,-	121,-	51,-	51,-	101,-	
	210 / 60 / 200 •	1860		909,-	240,-	272,-	121,-	51,-	51,-	101,-	
	210 / 80 / 100 •	1030	10/11	572,-	299,-	345,-	128,-	51,-	51,-	101,-	
	210 / 80 / 120 •	1235		674,-	299,-	345,-	128,-	51,-	51,-	101,-	
	210 / 80 / 140 •	1440		772,-	299,-	345,-	128,-	51,-	51,-	101,-	
	210 / 80 / 160 •	1645		868,-	299,-	345,-	128,-	51,-	51,-	101,-	
	210 / 80 / 180 •	1850		968,-	299,-	345,-	128,-	51,-	51,-	101,-	
	210 / 80 / 200 •	2055		1.064,-	299,-	345,-	128,-	51,-	51,-	101,-	
	210 / 100 / 100 •	1130	10/11	649,-	371,-	434,-	132,-	51,-	51,-	101,-	
	210 / 100 / 120 •	1355		765,-	371,-	434,-	132,-	51,-	51,-	101,-	
	210 / 100 / 140 •	1580		875,-	371,-	434,-	132,-	51,-	51,-	101,-	
	210 / 100 / 160 •	1805		985,-	371,-	434,-	132,-	51,-	51,-	101,-	
	210 / 100 / 180 •	2030		1.099,-	371,-	434,-	132,-	51,-	51,-	101,- ²⁾	
210 / 100 / 200 •	2255		1.207,-	371,-	434,-	132,-	51,-	51,-	101,- ²⁾		
Breite 227 cm	Breite 227										
	227 / 60 / 100	975	10/11	523,-	255,-	290,-	129,-	43,-	43,-	101,-	
	227 / 60 / 120 •	1170		616,-	255,-	290,-	129,-	51,-	51,-	101,-	
	227 / 60 / 140 •	1360		705,-	255,-	290,-	129,-	51,-	51,-	101,-	
	227 / 60 / 160 •	1555		794,-	255,-	290,-	129,-	51,-	51,-	101,-	
	227 / 60 / 180 •	1750		884,-	255,-	290,-	129,-	51,-	51,-	101,-	
	227 / 60 / 200 •	1945		972,-	255,-	290,-	129,-	51,-	51,-	101,-	
	227 / 80 / 100 •	1075	10/11	602,-	319,-	368,-	135,-	51,-	51,-	101,-	
	227 / 80 / 120 •	1285		711,-	319,-	368,-	135,-	51,-	51,-	101,-	
	227 / 80 / 140 •	1500		814,-	319,-	368,-	135,-	51,-	51,-	101,-	
	227 / 80 / 160 •	1715		917,-	319,-	368,-	135,-	51,-	51,-	101,-	
	227 / 80 / 180 •	1930		1.020,-	319,-	368,-	135,-	51,-	51,-	101,-	
	227 / 80 / 200 •	2145		1.120,-	319,-	368,-	135,-	77,-	77,-	101,- ²⁾	
	227 / 100 / 100 •	1170	10/11	681,-	395,-	465,-	139,-	51,-	51,-	101,-	
	227 / 100 / 120 •	1405		803,-	395,-	465,-	139,-	51,-	51,-	101,-	
	227 / 100 / 140 •	1640		919,-	395,-	465,-	139,-	51,-	51,-	101,-	
	227 / 100 / 160 •	1875		1.033,-	395,-	465,-	139,-	51,-	51,-	101,-	
	227 / 100 / 180 •	2110		1.152,-	395,-	465,-	139,-	71,-	71,-	101,- ²⁾	
227 / 100 / 200 •	2340		1.267,-	395,-	465,-	139,-	77,-	77,-	101,- ²⁾		

	Breite/Tiefe/Höhe (Innenmaße)	Gewicht o. Boden kg	Wandstärke	Preis o.Boden o.Rost	Preis Rost M30/30	Preis Rost M30/10	Preis Zarge (Außenfalz)	Aufpreis Befestigungsset f. Dämmstärke ¹⁾			
								6-12	14-18	20-26	
Breite 253 cm	Breite 253										
	253 / 60 / 100 •	1110	10/12	569,-	286,-	326,-	142,-	51,-	51,-	101,-	
	253 / 60 / 120 •	1335		670,-	286,-	326,-	142,-	51,-	51,-	101,-	
	253 / 60 / 140 •	1555		766,-	286,-	326,-	142,-	51,-	51,-	101,-	
	253 / 60 / 160 •	1780		864,-	286,-	326,-	142,-	51,-	51,-	101,-	
	253 / 60 / 180 •	2000		961,-	286,-	326,-	142,-	77,-	77,-	101,- ²⁾	
	253 / 60 / 200 •	2220		1.059,-	286,-	326,-	142,-	77,-	77,-	101,- ²⁾	
	253 / 80 / 100 •	1210	10/12	656,-	359,-	415,-	147,-	51,-	51,-	101,-	
	253 / 80 / 120 •	1455		773,-	359,-	415,-	147,-	51,-	51,-	101,-	
	253 / 80 / 140 •	1695		884,-	359,-	415,-	147,-	51,-	51,-	101,-	
	253 / 80 / 160 •	1935		996,-	359,-	415,-	147,-	77,-	77,-	101,- ²⁾	
	253 / 80 / 180 •	2180		1.109,-	359,-	415,-	147,-	77,-	77,-	101,- ²⁾	
	253 / 80 / 200 •	2420		1.220,-	359,-	415,-	147,-	77,-	77,-	101,- ²⁾	
	253 / 100 / 100 •	1310	10/12	736,-	443,-	523,-	153,-	51,-	51,-	101,-	
	253 / 100 / 120 •	1570		867,-	443,-	523,-	153,-	51,-	51,-	101,-	
	253 / 100 / 140 •	1835		990,-	443,-	523,-	153,-	51,-	51,-	101,-	
	253 / 100 / 160 •	2095		1.116,-	443,-	523,-	153,-	77,-	77,-	101,- ²⁾	
	253 / 100 / 180 •	2355		1.242,-	443,-	523,-	153,-	77,-	77,-	101,- ²⁾	
253 / 100 / 200 •	2620		1.366,-	443,-	523,-	153,-	77,-	77,-	101,- ²⁾		
Breite 265 cm	Breite 265										
	265 / 60 / 100 •	1180	10/12	587,-	294,-	336,-	146,-	51,-	51,-	101,-	
	265 / 60 / 120 •	1415		691,-	294,-	336,-	146,-	51,-	51,-	101,-	
	265 / 60 / 140 •	1650		790,-	294,-	336,-	146,-	51,-	51,-	101,-	
	265 / 60 / 160 •	1885		891,-	294,-	336,-	146,-	51,-	51,-	101,-	
	265 / 60 / 180 •	2120		991,-	294,-	336,-	146,-	77,-	77,-	101,- ²⁾	
	265 / 60 / 200 •	2355		1.091,-	294,-	336,-	146,-	77,-	77,-	101,- ²⁾	
	265 / 80 / 100 •	1290	10/12	671,-	371,-	427,-	152,-	51,-	51,-	101,-	
	265 / 80 / 120 •	1545		789,-	371,-	427,-	152,-	51,-	51,-	101,-	
	265 / 80 / 140 •	1805		902,-	371,-	427,-	152,-	51,-	51,-	101,-	
	265 / 80 / 160 •	2060		1.016,-	371,-	427,-	152,-	77,-	77,-	101,- ²⁾	
	265 / 80 / 180 •	2315		1.132,-	371,-	427,-	152,-	77,-	77,-	101,- ²⁾	
	265 / 80 / 200 •	2575		1.245,-	371,-	427,-	152,-	77,-	77,-	101,- ²⁾	
	265 / 100 / 100 •	1395	10/12	751,-	457,-	539,-	157,-	51,-	51,-	101,-	
	265 / 100 / 120 •	1675		884,-	457,-	539,-	157,-	51,-	51,-	101,-	
	265 / 100 / 140 •	1955		1.010,-	457,-	539,-	157,-	51,-	51,-	101,-	
	265 / 100 / 160 •	2235		1.139,-	457,-	539,-	157,-	77,-	77,-	101,- ²⁾	
	265 / 100 / 180 •	2515		1.268,-	457,-	539,-	157,-	77,-	77,-	101,- ²⁾	
265 / 100 / 200 •	2790		1.395,-	457,-	539,-	157,-	77,-	77,-	101,- ²⁾		

Breite/Tiefe/Höhe (Innenmaße)	Gewicht o. Boden kg	Wand- stärke	Preis o.Boden o.Rost	Preis Rost M30/30	Preis Rost M30/10	Preis Zarge (Außenfalz)	Aufpreis Befestigungsset f. Dämmstärke ¹⁾		
							6-12	14-18	20-26
Breite 282									
282 / 60 / 100 •	1275	10/13	632,-	312,-	356,-	154,-	51,-	51,-	101,-
282 / 60 / 120 •	1525		743,-	312,-	356,-	154,-	51,-	51,-	101,-
282 / 60 / 140 •	1780		850,-	312,-	356,-	154,-	51,-	51,-	101,-
282 / 60 / 160 •	2035		957,-	312,-	356,-	154,-	77,-	77,-	101,- ²⁾
282 / 60 / 180 •	2290		1.065,-	312,-	356,-	154,-	77,-	77,-	101,- ²⁾
282 / 60 / 200 •	2545		1.173,-	312,-	356,-	154,-	77,-	77,-	101,- ²⁾
Breite 282 cm									
282 / 80 / 100 •	1360	10/13	716,-	392,-	451,-	160,-	51,-	51,-	101,-
282 / 80 / 120 •	1640		844,-	392,-	451,-	160,-	51,-	51,-	101,-
282 / 80 / 140 •	1910		965,-	392,-	451,-	160,-	51,-	51,-	101,-
282 / 80 / 160 •	2180		1.086,-	392,-	451,-	160,-	77,-	77,-	101,- ²⁾
282 / 80 / 180 •	2440		1.211,-	392,-	451,-	160,-	77,-	77,-	101,- ²⁾
282 / 80 / 200 •	2710		1.332,-	392,-	451,-	160,-	77,-	77,-	101,- ²⁾
Breite 100									
282 / 100 / 100 •	1460	10/13	800,-	486,-	570,-	166,-	51,-	51,-	101,-
282 / 100 / 120 •	1750		940,-	486,-	570,-	166,-	51,-	51,-	101,-
282 / 100 / 140 •	2030		1.077,-	486,-	570,-	166,-	77,-	77,-	101,- ²⁾
282 / 100 / 160 •	2330		1.213,-	486,-	570,-	166,-	77,-	77,-	101,- ²⁾
282 / 100 / 180 •	2620		1.349,-	486,-	570,-	166,-	77,-	77,-	101,- ²⁾
282 / 100 / 200 •	2900		1.485,-	486,-	570,-	166,-	77,-	77,-	101,- ²⁾

• = doppelte Befestigung
¹⁾ = bestehend aus lange Dübel, Abstandhalter, Auflagerwinkel, entsprechend dimensioniert
²⁾ = Unterstützung bauseits zusätzlich erforderlich

LICHTSCHACHT MIT HINTERFÜLLPLATTE



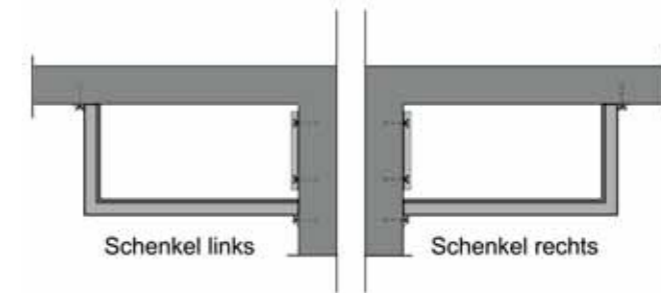
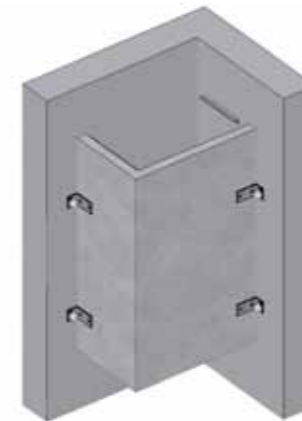
ANWENDUNG:
 z.B. Tiefgarage, Be- und Entlüftungsschacht
 HF-Platten werden nach Höhenangabe gefertigt
 Befestigung der HF-Platte am Lichtschacht mittels Dübel
 (siehe Merkblatt)

HINWEIS:
 „breiter“ Rost notwendig (siehe auch Seite 26)
 Prüfen, ob Befahrbarkeit erforderlich

PREISE	
Hinterfüllplatte	
Lichtschachtbreite	Preis bis H = 60 cm
85	82,-
105	86,-
125	92,-
135	94,-
155	151,-
180	167,-
210	185,-
227	197,-
253	213,-
265	220,-
282	237,-

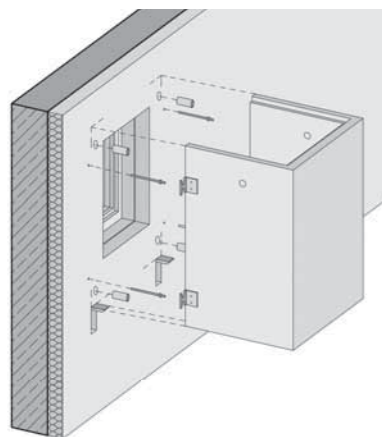
L-FÖRMIGE LICHTSCHÄCHTE

Aufpreis 50,- €
 Rostaufлагerschiene für L-Schacht inkl. Dübel 20,- €

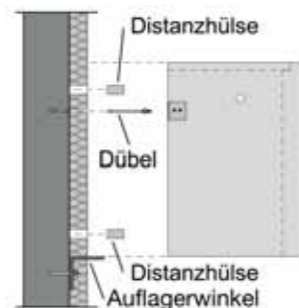


LICHTSCHACHTBEFESTIGUNG AUF WÄRMEDÄMMUNG

mittels lange Dübel + Distanzhülsen (Abstandhalter) + Auflagerwinkel



Je nach Dübelbelastung sind Auflagerwinkel oder eine bauseitige Unterstützung erforderlich.
 Die auftretende Dübelbelastung ist abhängig von folgenden Faktoren:
 Dicke der Dämmung, Eigengewicht Lichtschacht, Anzahl der Befestigung und Verkehrslast.
 (Aufpreis siehe Tabelle Beton-Lichtschächte)

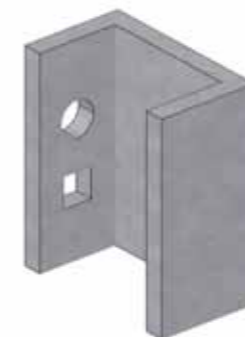


Frachtkosten siehe Seite 27

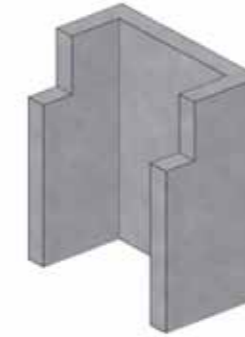
Preise in € ohne MwSt; Maße in cm

WEITERE LÖSUNGEN

AUSSPARUNG



AUSKLINKUNG



KOPF INNEN SCHRÄG



Frachtkosten siehe Seite 27

Preise in € ohne MwSt; Maße in cm

WASSERUNDURCHLÄSSIGE LICHTSCHÄCHTE

Typ Butyldicht

Lichtschacht mit Boden für wasserundurchlässige Montage

- WU Beton C 35/45
- Butyldichtband mit bauaufsichtlicher Zulassung werkseitig montiert
- Befestigungsmaterial in Edelstahl



PREISE	
AUFPREIS FÜR TYP „BUTYLDICHT“ VORMONTIERT mit Boden, mit oder ohne Ablauf, mit Butylband (werkseitig vormontiert) bis Höhe 200cm	
Breite/Tiefe	Aufpreis
55/38	188,-
85/50	214,-
85/60	214,-
105/50	237,-
105/60	237,-
105/80	262,-
105/100	297,-
125/50	259,-
125/60	259,-
125/80	292,-
125/100	325,-
135/50	263,-
135/60	263,-
135/80	298,-
135/100	333,-
155/60	326,-
155/80	366,-
155/100	400,-
180/60	366,-
180/80	411,-
180/100	431,-
210/60	396,-
210/80	441,-
210/100	468,-
weitere Größen auf Anfrage	

WASSERUNDURCHLÄSSIGE LICHTSCHÄCHTE

Typ Thermoproof

Lichtschacht mit Boden für wasserundurchlässige Montage

- WU Beton C 35/45
- druckstabile Dämmung 8 cm, werkseitig aufgebracht
- Butyldichtband, werkseitig vormontiert
- Befestigungsmaterial in Edelstahl



PREISE	
Typ „Thermoproof“ mit Boden, mit oder ohne Ablauf, mit werkseitig aufgebracht Dämmung 8 cm dick mit Butylband (werkseitig vormontiert) bis Höhe 200 cm	
Breite/Tiefe	Preis
siehe Typ „Butyldicht“	auf Anfrage

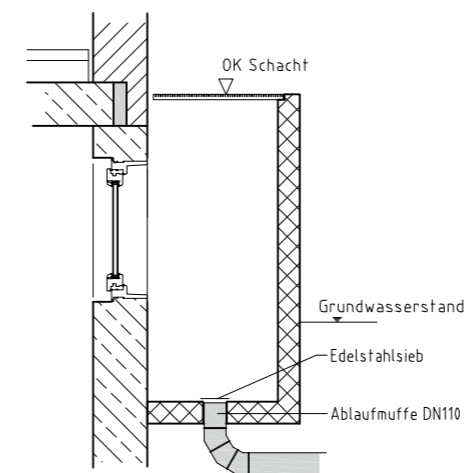
Frachtkosten siehe Seite 27

Preise in € ohne MwSt; Maße in cm

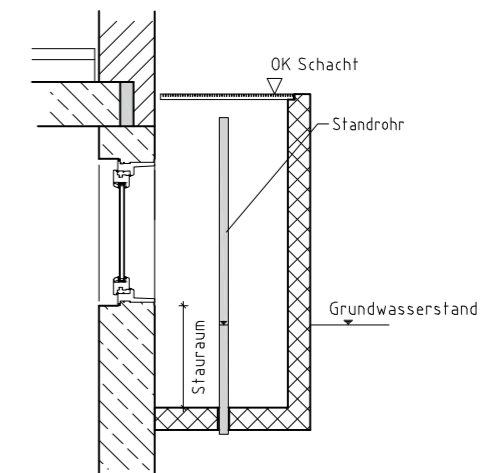
AUSFÜHRUNGSVARIANTEN:

- ohne Ablauf
- mit Ablaufmuffe DN110 für Anschluss an eine Entwässerungsleitung
- mit Standrohr DN50 für freien Ablauf bei Trockenheit
- mit Rückstaudoppelverschluss DN160 für Anschluss an ein Entwässerungssystem DN100

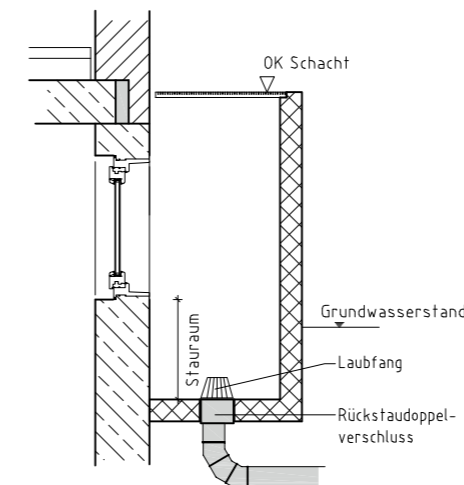
Ablaufmuffe DN110



Standrohr



Rückstaudoppelverschluss



Hinweis:

- Bei Verwendung eines Standrohres oder eines Rückstauverschlusses kann während der Rückstauphase die Entwässerung von anfallendem Oberflächenwasser nicht erfolgen. Deshalb sind bauliche Maßnahmen erforderlich: z.B. genügend Stauraum, geeignete Schachtabdeckungen, Verlegung des angrenzenden Oberflächenbelages im Gefälle vom Lichtschacht weg.
- Bei Verwendung eines Rückstauverschlusses ist dieser gemäß DIN EN 12056 regelkonform an ein Entwässerungssystem anzuschließen. Eine regelmäßige Wartung bzw. Reinigung ist zwingend erforderlich. Der Ablauf ist eisfrei zu halten.

PREISE ZUBEHÖR	
PVC Standrohr weiß	21,-
Standrohr transparent	44,- pro m
Edelstahlsieb (für Muffe DN110)	12,-
Rückstaudoppelverschluss DN160	293,-
Muffenstopfen, wasserdicht (für DN50)	45,-

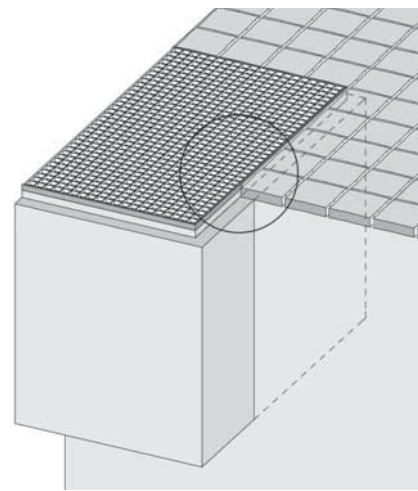
Optional:

Die montierten Lichtschächte werden vor dem Hinterfüllen von einem Monteur der Fa. Lantenhammer abgenommen. Der Auftraggeber erhält ein Abnahmeprotokoll
Preis für Anfahrt und Abnahme auf Anfrage

Frachtkosten siehe Seite 27

Preise in € ohne MwSt; Maße in cm

LICHTSCHACHT MIT AUSSENFALZ

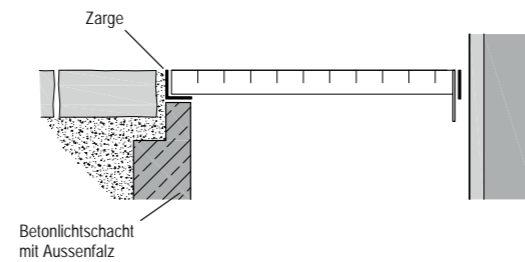


ANWENDUNG:
Terrassenbereich, Gehwege

VORTEIL:

- keine sichtbare Betonoberkante
- Einbau der Zarge im Gefälle möglich
- Befestigung der Zarge mittels Zargenkleber

Zargenpreise siehe Seite 26



AUFSÄTZE

Höhe 10-40 cm, Rastermaß 5 cm, Zwischenhöhen möglich

Aufsatz mit Innenfalz passend für Lichtschacht mit Innenfalz

Aufsatz mit Außenfalz passend für Lichtschacht mit Innenfalz

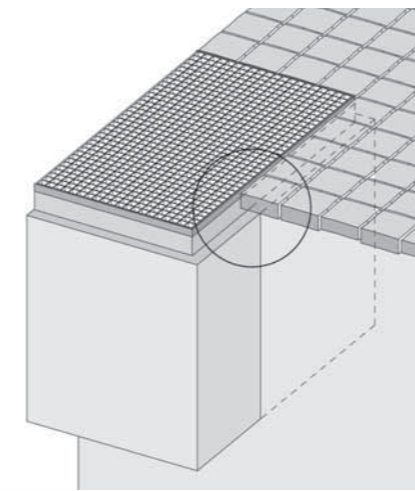
H= Erhöhungsmaß



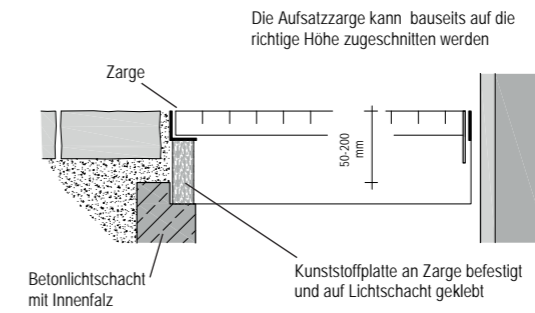
PREISE		Breite										
		85	105	125	135	155	180	210	227	253	265	282
Tiefe	50	85,-	91,-	112,-	115,-							
	60	91,-	98,-	119,-	122,-	249,-	275,-	267,-	285,-	326,-	336,-	361,-
	80		160,-	172,-	177,-	276,-	304,-	325,-	337,-	356,-	367,-	401,-
	100		199,-	214,-	220,-	311,-	344,-	360,-	379,-	401,-	413,-	440,-

Bei Bestellung B x T x H angeben
Zargenkleber (300 ml Kartusche) 22,- €

LICHTSCHACHT MIT AUFSATZZARGE



Nachträgliche Aufrüstung von Standardlichtschächten mit Innenfalz bei flächenbündigen Anschluss von Bodenbelag.



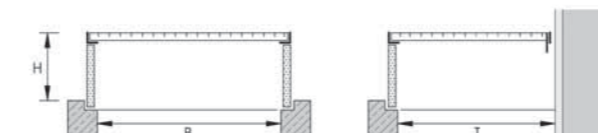
AUFSATZZARGEN

Höhe 5-20 cm, Rastermaß 1 cm

Stahl-Winkelzarge verzinkt mit weißer Voll-PVC-Platte, witterungsbeständig, abschneiden möglich.

Aufsatzzarge passend für Lichtschacht mit Innenfalz

H = Erhöhungsmaß



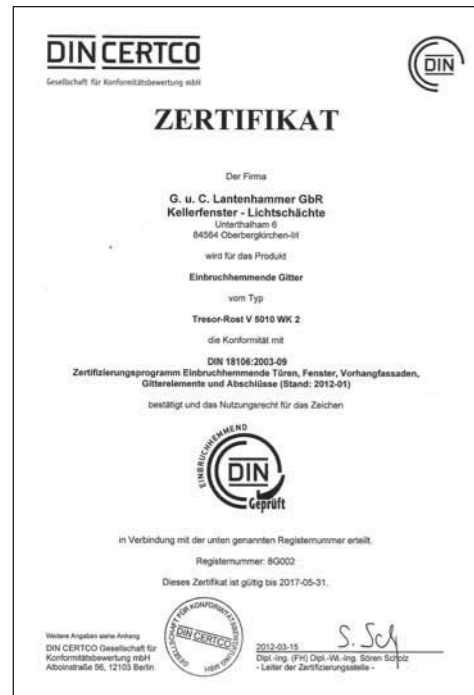
PREISE		Breite										
		85	105	125	135	155	180	210	227	253	265	282
Tiefe	50	85,-	91,-	112,-	115,-							
	60	91,-	98,-	119,-	122,-	249,-	275,-	267,-	285,-	326,-	336,-	361,-
	80		160,-	172,-	177,-	276,-	304,-	325,-	337,-	356,-	367,-	401,-
	100		199,-	214,-	220,-	311,-	344,-	360,-	379,-	401,-	413,-	440,-

Bei Bestellung B x T x H und Gitterrostgröße angeben (auftragsbezogene Fertigung)
Zargenkleber (300 ml Kartusche) 22,- €

EINBRUCHSCHUTZ | TRESOR- ROST
geprüfte Sicherheit



- zertifizierte Herstellung mit Fremdüberwachung
- geprüft nach DIN
- Widerstandsklasse RC2 oder RC3
- Maßanfertigung
- Sicherheitskette mit Schutzrohr und Exzenterverschluss
- quer verschweißte massive Stäbe an der Unterseite
- entriegeln der Sicherungen von innen ohne Werkzeug möglich
- Montage durch Fachfirma
- der Kunde erhält ein Produktzertifikat und eine Montagebescheinigung



LICHTSCHACHTZUBEHÖR

Rostsicherungsketten (1 Paar)	13,- €	Auflagerschiene f. Rost bei Lichtschacht in L-Form	20,- €
Tellerrostsisicherung (1 Paar)	34,- €	Steigeisen verzinkt	26,- €
Rostsicherung schnell lösbar für Notausstieg (1 Paar)	25,- €	Ausstiegsleiter	auf Anfrage
Rostsicherung von außen montierbar (1 Paar)	32,- €	Zargenkleber (300ml-Kartusche)	22,- €
Einbruchschutz RC 2 + RC 3 (s. a. Seite 24)	auf Anfrage	Versetzösen (1 Paar)	43,- €

NOTAUSSTIEG



LEITER
Ausstiegsleiter Alu oder Stahl
verzinkt inkl. Befestigungsmaterial,
verschiedene Längen
Preis auf Anfrage

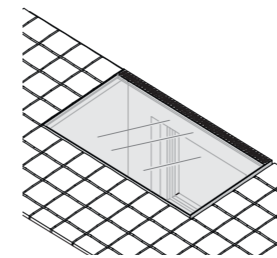


STEIGEISEN
Steigeisen verzinkt inkl.
Befestigungsmaterial

Steigeisen
alle 30 cm notwendig
Preis siehe oben

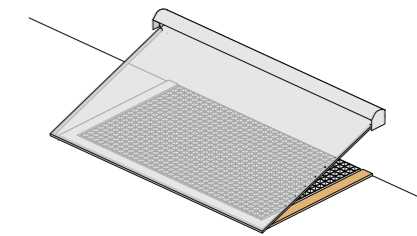
GLASABDECKUNG BEGEHBAR

Preis auf Anfrage



REGENABDECKUNG KLAPPBAR

Preis auf Anfrage



G. u. C. Lantenhammer GbR
Kellerfenster-Lichtschächte

Unterthalham 6 | 84564 Oberbergkirchen
Telefon (08637)9880-0 | Fax (08637)9880-11

info@lantenhammer.net | www.lantenhammer.net