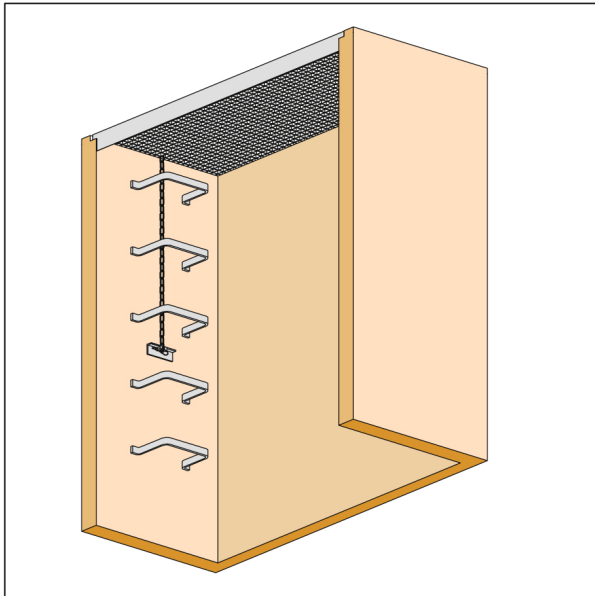




LANTENHAMMER
LICHT IM SCHACHT

NOTAUSSTIEG-SCHACHT



HINWEIS:
Schnell lösbare Gitterrostsicherungen
verwenden.

