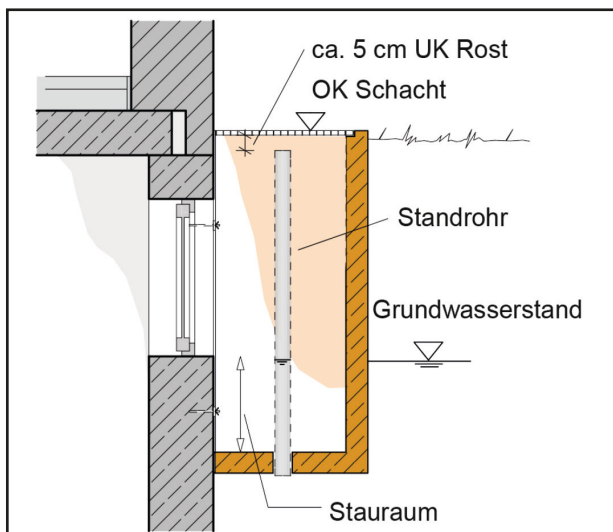




LANTENHAMMER  
LICHT IM SCHACHT

## WASSERUNDURCHLÄSSIGE LICHTSCHÄCHTE TYP „BUTYLDICHT“



### BESCHREIBUNG:

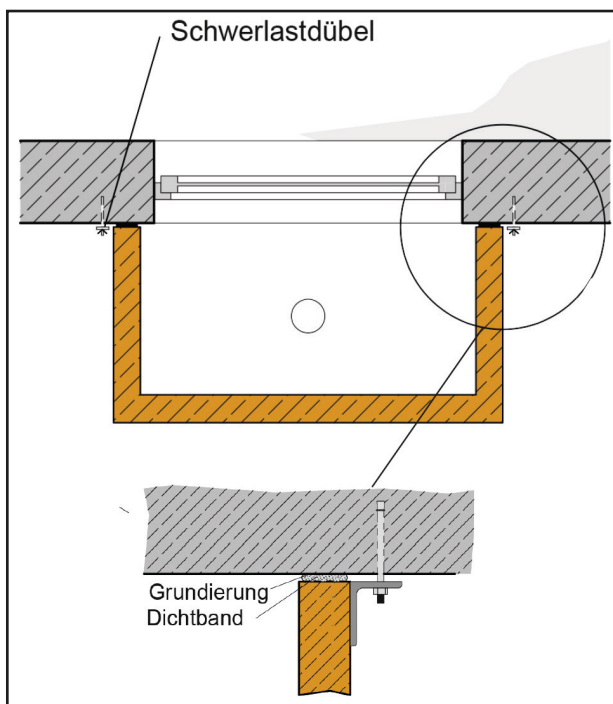
- Betongüte C35/45 WU
- Lichtschacht undurchlässig gegen drückendes Wasser
- Butyldichtband werksseitig angebracht für wasserundurchlässige Montage
- Befestigungsmaterial in Edelstahl

### ANWENDUNG:

- bei drückendem Grundwasser

### LIEFERBAR IN ALLEN STANDARDGRÖSSEN GEMÄSS PREISLISTE:

- max. Breite: 263 cm
- max. Höhe: 200 cm



### AUSFÜHRUNGSVARIANTEN FÜR LICHTSCHACHTENTWÄSSERUNG:

#### 1. OHNE ABFLAU:

Der Stauraum sollte der Einbausituation angepasst sein.

#### 2. MIT DIREKTABLAUF:

Anschluss DN110 zum Anschluss an eine Entwässerungsleitung  
Edelstahlsieb als Laubfang

#### 3. STANDROHR:

PVC-Rohr steckt in einer einbetonierten Muffe DN50 im Lichtschachtboden. Bei steigendem Grundwasserspiegel dringt kein Wasser ein, bei Trockenheit kann das Standrohr zum Entleeren des Regenwassers kurzzeitig herausgezogen werden.

#### 4. RÜCKSTAUVERHINDERER:

Rückstaudoppelverschluss DN160 für Anschluss an ein Entwässerungssystem DN110.